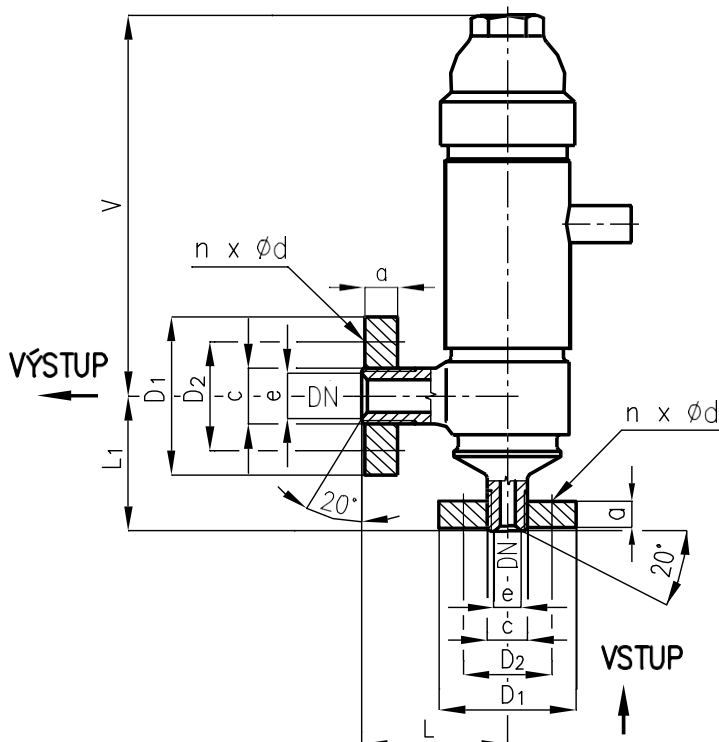


ORLEN Unipetrol RPA s.r.o.	Pojistné ventily pro nejvyšší uvolňovací přetlak 37 MPa	N 16.456



Označení : Pojistný ventil DN 16 / DN 30 z oceli 12020 podle N16.456

Jmenovitá světlost		Rozměry										Hmotnost
DN		c	e	L	L ₁	V	D ₁	D ₂	a	d	n	1ks-kg
vstup	výstup											
6		G 3/8"	10	70	75	205	70	42	15	15	3	4,2
	16	G 1"	26				105	68	20	18	3	
10		G 3/4"	18	100	100	290	95	60	20	18	3	13,0
	24	G 1 1/4"	35				115	80	22	18	4	
16		G 1"	26	120	110	395	105	68	20	18	3	32,0
	30	G 1 1/2"	43				135	95	25	22	4	
24		G 1 1/4"	35	155	135	485	115	80	22	18	4	62,0
	45	G 2 1/4"	60				165	115	35	25	6	
30		G 1 1/2"	43	170	150	610	135	95	25	22	4	90,0
	58	IG 89 x 1/8"	76				200	145	40	28	6	

Rozměr V a hmotnost jsou informativní.

Materiál tělesa ventilu : 12020 do 200°C

Nahrazuje : N 16.456 z 10/1970	Správce normy : Sekce podpory údržby	Platnost od : 1.7.2001 (Aktuálnost ověřena 2.2.2022)
---	--	---